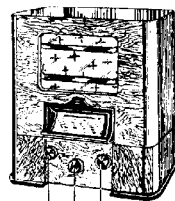


PHILIPS-SERVICE

841 A

200—600 m
900—2000 m

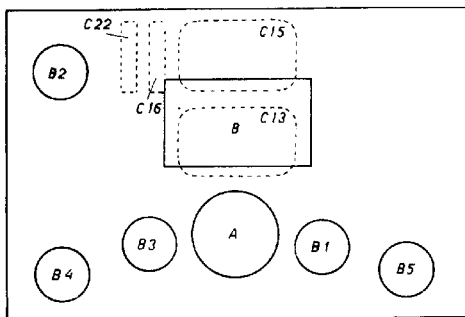
2375 Z - 5 Ω
110, 127, 145 V
200, 220, 245 V
47 W



VOL

200—600 m III		200—600 m V		900—2000 m III	
vol. max	1333 Kc/s—Y	vol. max	1333 Kc/s—Y	vol. max	300 Kc/s—Y
C13, C15	225 m	C13, C15	225 m	C13, C15	1000 m
C16 max		225 m		C22 max	

1936/37



R11444

R1	1200 Ω	48 468 10/1K2	C1	25 μF	48 312 09/25
R2	47000 Ω	48 426 10/47K	C2	25 μF	48 312 09/25
R3	82000 Ω	48 426 10/82K	C3	0,47 μF	48 751 20/470K
R4	8200 Ω	48 426 10/82K	C4	0,33 μF	48 751 20/330K
R5	22000 Ω	48 426 10/22K	C5	0,1 μF	48 751 20/100K
R6	0,1 MΩ	48 552 10/100K	C6	0,33 μF	48 751 20/330K
R7	2,2 MΩ	48 426 10/22K	C7	0,1 μF	48 750 10/100K
R8	680 Ω	48 426 10/680E	C8	0,1 μF	48 750 20/100K
R9	15000 Ω	48 426 10/15K	C9	0,47 μF	48 750 20/470K
R10	0,33 MΩ	48 552 10/330K	C10	100 pF	48 429 10/100E
R11	0,39 MΩ	48 426 10/390K	C11	22 pF	25 114 54,0*
R12	0,33 MΩ	48 552 10/330K	C12	10-450 pF	25 828 85,0*
R13	470 Ω	48 427 10/470E	C13	10-450 pF	
R14	100 Ω	48 426 10/100E	C14	27 pF	48 601 10/27E
R15	68000 Ω	48 426 10/68K	C15	0,27 pF	28 212 36,4
R16	270 Ω	48 427 10/270E	C16	640 pF	48 429 10/640E
R17	1 MΩ	48 426 10/1M	C17	250 pF	48 429 10/250E
R18	50000 Ω	28 808 29,0	C18	2000 pF	48 429 10/2K
R19	100 Ω	48 426 10/100E	C19	47 pF	48 601 10/47E
R20	150 Ω	48 426 10/150E	C20	4700 pF	48 752 10/4K7
R21			C21	0,27 pF	28 212 36,4
R22			C22	33000 pF	48 752 10/33K
			C23	0,430 pF	—
			C24	25 μF	28 182 24,1
			C25	68 pF	48 601 10/68E
			C26		

	B1	B2	B3	B4	B5	
	E 455	E 462	E 499	AL 4	1823	
Va	225	223	175	215		V
Vg2	101—84	127	—	225		V
—Vg	—	—	—	—		V
Ia	2,1	3,7	0,3	19,4		mA
Ig2	0,75	0,8	—	4,1		mA

VC 1 = 273 V

VC 2 = 230 V

S1, S2, S3, S4	28 529 54,0
S5, S6, S7	28 560 43,1*
S8, S9, S10, S11	28 560 44,1*
S12	25 728 26,1*
S13, S14	28 517 95,1
S15, S16	28 220 06,1
S17	25 960 78,0*
S18	25 960 79,1*
S19, S20, S21	

95 952 93,1

STRENG VERTROUWELIJK

ALLEEN VOOR PHILIPS
SERVICE HANDELAREN

COPYRIGHT 1937

PHILIPS

SERVICE DOCUMENTATIE

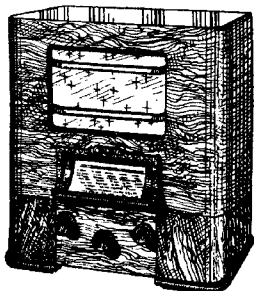
VAN HET APPARAAT

TYPE

841 A

"SERENADE"

.....



SCHAKELING

Het apparaat heeft twee afgestemde kringen, de eerste voor de 1e HF-lamp, de andere tusschen de beide HF-lampen. (Fig.9). De antenne is via C12 (20 μF) met de eerste kring gekoppeld, terwijl C11 (100 μF) parallel aan de antenne-capaciteit geschakeld is. De invloed van het verschil in capaciteit van antennes onderling is hierdoor gering; de capaciteit die bij het aansluiten van een antenne parallel aan C13 komt te staan, kan slechts van 16,7 tot 20 μF variëren; hierdoor worden de kringen niet merkbaar t.o.v. elkaar verstemd. Voor C12 mag nooit een condensator van andere capaciteit genomen worden.

Bij verder ingedraaide afstemcondensator wordt de gevoeligheid van een ontvanger kleiner. Om dit te compenseeren is achter L2 een semi-aperiodische impedantie aangebracht met een onscherp versterkingsmaximum bij ca. 600 meter, door parallelschakelen van C17 bij ca. 2000 meter. De tweede kring en het semi-aperiodisch spoelenstel zijn uitgevoerd met z.g. "gespletten" wikkelingen. Er wordt in dit apparaat plaatdetectie toegepast; achter de detector komt via een gewone weerstandskoppeling direct de krachtige penthode eindlamp, waarachter de luidspreker via een ingangstransformator is aangesloten. Een extra

luidspreker met hoge impedantie kan nog over de primaire van de transformator aangesloten worden. Het geluidsvolume wordt geregeld door de gevoeligheid van L1 te veranderen; met de potentiometer R1-R15 wordt n.l. meer of minder negatieve roosterspanning aan L1 gegeven. Doordat R16 parallel staat aan R15 en R18 in serie, wordt als het sleepcontact op R15 is, bij een zeker hoekverdraaiing de negatieve voorspanning minder veranderd, dan met het sleepcontact op R1. De weerstand R18 zorgt ervoor, dat L1 steeds eenige negatieve roosterspanning houdt, anders zou gemakkelijk genereren op kunnen treden. De lampen L2, L3 en L4 krijgen hun negatieve voorspanning tengevolge van spanningsafval over R10, R11 en R22.

Aan het toestel kan een gramfoonopnemer worden aangesloten. De omschakeling van gramfoonmuziek naar radiomuziek vindt plaats met een afgeschermd doorverbindingssteker. Het timbre van de muziek kan naar eigen smaak ingesteld (middelste bedieningsknop) met het continu-regelbaar toonfilter, bestaande uit C23, R21 en R20.

De condensator C3 en het spoeltje S18 vormen een ontkoppeling voor HF-variaties in de + leiding, die anders via den transformator op de antenne terug zouden werken en zelfoscilleeren zouden kunnen veroorzaken.

HET TRIMMEN

De tweevoudige condensator, de afgeschermd spoelen en de bijstelcondensatoren mogen slechts worden uitgewisseld door hen die in het bezit zijn van een gemoduleerden service-oscillator, een kunstantenne, een output-indicator en een instelplaat met vorkje.

Bij de bijstelcondensatoren kan het voorkomen dat er vuil tusschen staaf en buisje is geraakt. Men moet den condensator uit elkaar nemen, en staaf en buisje afzonderlijk reinigen. Bij een deel der apparaten is de ruimte tusschen staaf en buisje afgesloten door een isoleerend dopje. Wanneer deze dopjes loslaten zet men ze vast, door den rand met aceton te bevochtigen. Ze plakken dan direct weer tegen het metaal.

De uitwisseling van de afgeschermd spoelen en den tweevoudigen condensator geeft geen moeilijkheden. Zorg er bij den condensator voor, dat er niets aan den veerdruk veranderd wordt, en dat er geen axiale druk den gemakkelijksten gang belemmert.

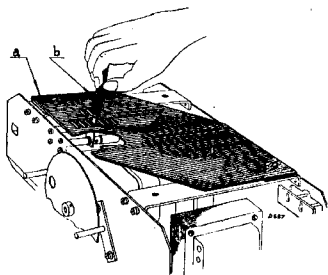


Fig.1.

Bij het opnieuw instellen van het apparaat gaat men als volgt tewerk:

1. Chassis op montagebankje plaatsen, hulpafleesnaald aanbrengen.
2. Instelplaat tegen chassis schroeven (fig.1).
3. Service-Zendertje via een kunstantenne aan de antenneaansluitbus van het toestel aansluiten en de aardklemmen van zender en ontvanger verbinden.

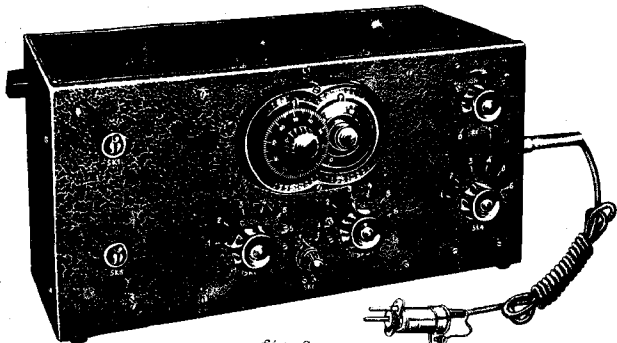


fig.2.

4. Gemoduleerden zender instellen op 225 meter.
5. Ontvanger afstemmen tot signaal in den luidspreker op zijn sterkst is.
6. Output-indicator aansluiten op de luidsprekerbussen, volumeregelaar zoo instellen, dat men op een betrouwbare meter 3 Volt meet tusschen middencontact van den volumeregelaar en het chassis.
7. Potentiometer van den zender instellen op een behoorlijken uitslag van den output-indicator.
8. Met behulp van C16 maximum uitslag zoeken. Hierbij moet ook de afstemming van den ontvanger bijgesteld worden. (Wordt de uitslag te groot, dan den potentiometer van den zender, niet dien van den ontvanger, terugdraaien).
9. Is de golflengteaanwijzing niet goed, dan neemt men de schaalesschijf los en brengt ze in den juiste stand onder de afleesnaald.
10. Idem als 4 t/m 8, maar oscillator op 1000 meter en bijregelen met C22.
11. C16 en C22 vastzetten met borglak.



fig.3.

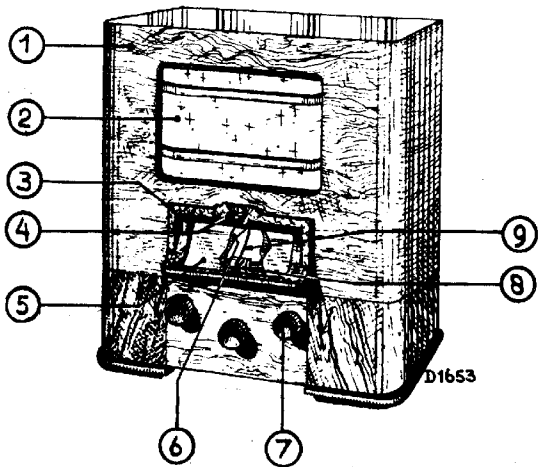


Fig. 4.

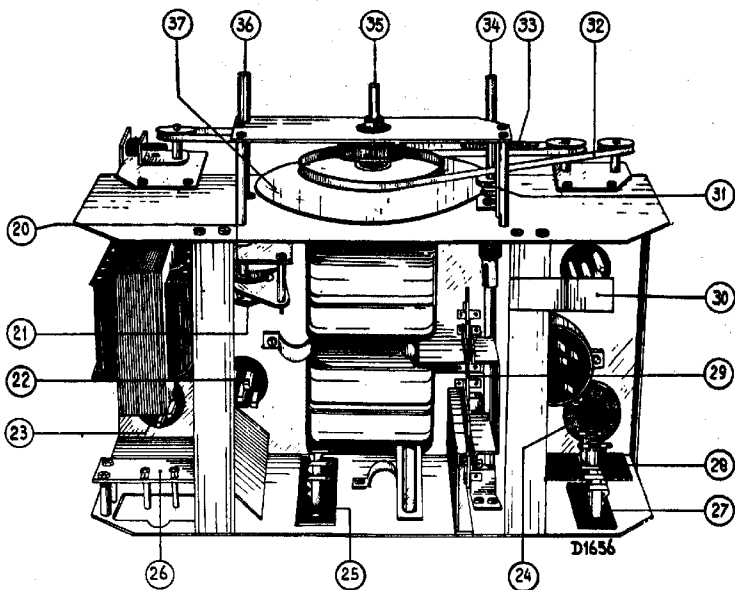
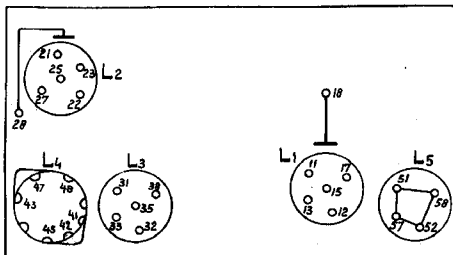


Fig. 5.

SERVICE



Résistance

Widerstand

Resistance

9	13	38	43	51	A															
	85	240	150	390	0															
10	17	27	35																	
	120	120	260																	
11	18	23	25	28	33	47	L	S	57	58										
	445	5	380	445	90	440	460	440	445	445										
12	11	12	15	21	22	51	52	U												
	5	5	0					0												

Capacité

Kapazität

Capacity

9	25		52																	
	175		470																	
10	35	48																		
	230	230																		
11	13	17	27																	
	270	310	415																	
12	38	38	43																	
	200	75																		

Appareil dans sa position - ondes longues -
Apparat geschaltet für lange Wellen.
Apparatus in its long-wave position

Régul.de vol.sur max.
Lautst.regler auf max.
Vol.control in its max.
pos.

LIJST VAN ONDERDEELLEN EN SERVICE-MATERIAAL

Bij het bestellen van onderdeelen vermelde men steeds:

1. Het codenummer
2. De omschrijving.

Fig.	No.	B e n a m i n g	Codenummer	Prijs
4	1	Kast	25.870.540	f. 13.50
4	2	Sierdoek	06.600.540	0.35
4	3	Siervenster (kleur 026)	23.999.360	1.50
4	4	Sierpunaise	25.988.613	0.15
4	5	Diffusiescherm	28.337.051	0.40
4	6	Stationsschaal	28.702.040	0.60
4	7	Knop (kleur 026)	23.950.190	0.25
4	8	Looper voor golfengte indicator	25.869.630	0.40
4	9	Naald	28.944.250	0.10
6	10	Afgeschermd steker	25.815.191	0.30
6	11	Steker + plaat voor gramfoonopnemer	25.786.840	0.20
6	12	Spanningsomschakelaar	28.855.290	0.25
6	13	Plaat met contacten	28.871.700	0.25
6	14	Fitting voor verlichtingslampje	25.161.680	0.35
6	15	Aansluitkap met kabel voor L 1	25.769.911	0.75
6	16	Veer voor achterwandbevestiging	28.750.040	0.03
6	17	Veer voor achterwandbevestiging	25.673.860	0.05
6	18	Achterwand	28.398.450	0.80
6	19	Contactdoos voor veiligheidsschakelaar	23.960.040	0.40
5	20	Volumeregelaar compleet	28.809.810	1.20
5	21	Netschakelaar	08.529.460	0.75
5	22	Lampvoet met 5 contacten	25.161.330	0.30
5	23	Lampvoet met vier contacten	25.161.320	0.30
5	24	Lampvoet met 8 contacten	25.161.920	0.30
5	25	Antenne aansluitplaatje	25.786.550	0.25
5	26	Stekerpemlaat	25.787.560	0.20
5	27	Stekerbussplaat voor luidspreker	25.787.471	0.25
5	28	Schakelbussen	25.787.860	0.40
5	29	Plaat met contactveeren	25.864.900	0.35
		Schakelaarmes	25.864.910	0.25
5	30	Aardveer	25.672.720	0.05
5	31	Condensator aandrijving	25.864.120	0.30
5	32	Aandrijfbandje	28.884.930	0.25
5	33	Veer voor aandrijfbandje	28.740.050	0.05
5	34	As van golfengteschakelaar	28.616.790	0.20
5	35	As van weerstand R 20	25.000.961	0.10
5	36	As	28.000.980	0.10
5	37	Celluloïdschijf	28.476.700	0.50
		Papieren ring	28.445.400	0.10
		Beschermkap (conusdrager)	28.250.441	0.75
		Klemrand (getand)	28.445.810	0.20
<u>GEREEDSCHAPPEN:</u>				
2		Service oscillator GM 2880	09.991.260	150.—
1		Instelplaat	09.990.780	1.95
1		Instelvoorkje	09.990.530	1.25
3		Universeel meetapparaat type 4256	09.991.030	250.—
		Dopsleutel voor electr.condensator	09.990.760	1.95
		Centreermal	09.991.530	1.95
		Pertinax caliber	09.990.840	0.10
		Hulpaflees		per stel

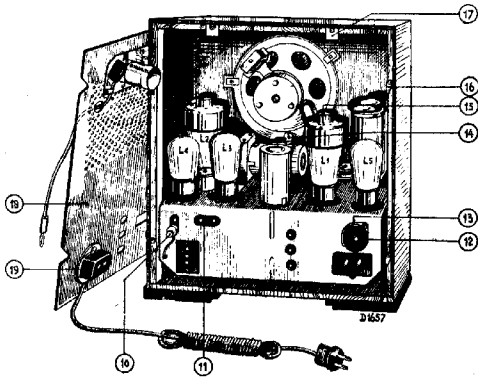


Fig. 6.

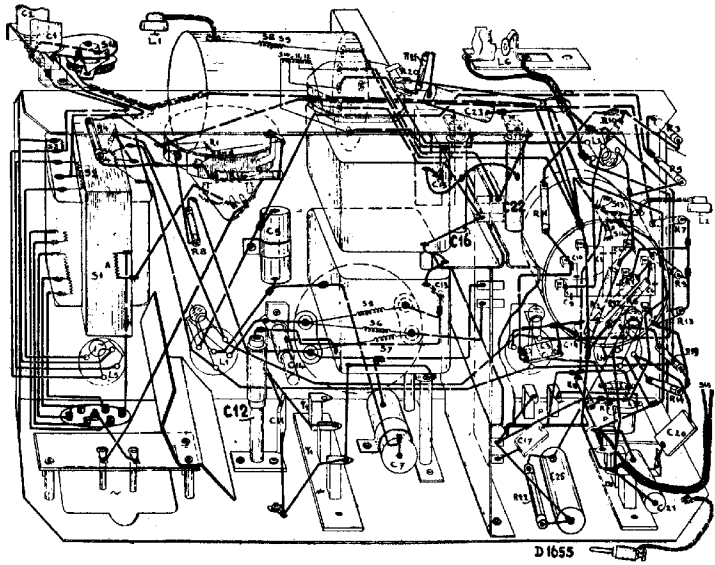
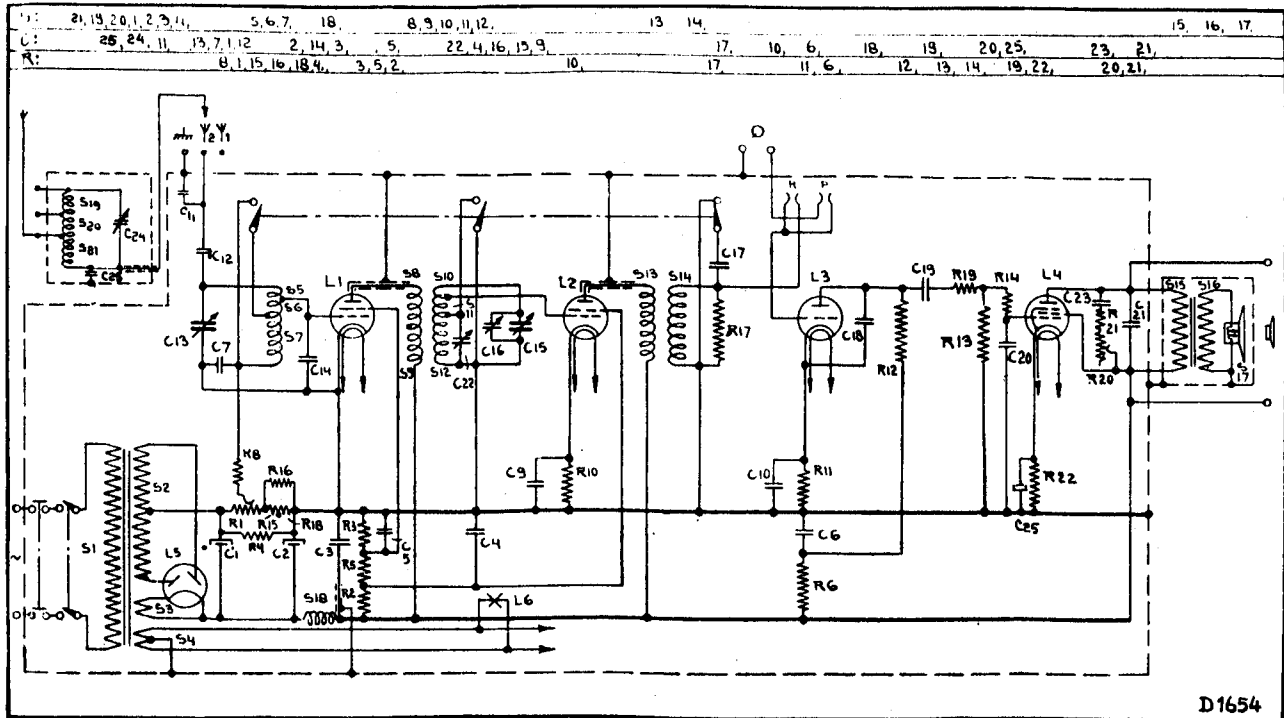


Fig. 7.

841 A



D1654

Fig. 9.

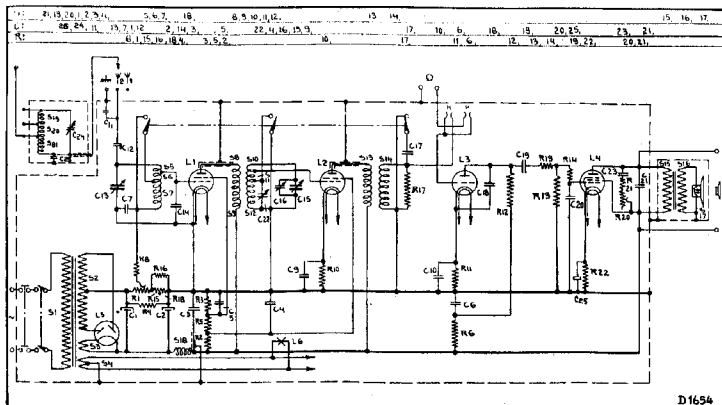


Fig. 9.

SPANNINGS- EN STROOMTABEL

	L 1	L 2	L 3	L 4	
Va	225	223	175	215	Volt
Vg'	101-84	127	-	225	Volt
-Vg	-	-	-	-	Volt
Ia	2,1	3,7	0,3	19,4	mA
Ig'	0,75	0,8	-	4,1	mA

De spanningen over C1 en C2 bedragen resp. 273 V en 230 V.

Deze waarden zijn genomen als gemiddelden van metingen aan een groot aantal apparaten. Sommige bedragen mogen hier veel van afwijken, zonder dat dit op een fout behoeft te wijzen. De spanningen zijn gemeten met voltmeters die praktisch geen stroom nemen.

Als men meet met draaispoelvoltmeters achter een hoogen weerstand, dan vindt men lagere waarden, afhankelijk van het eigen gebruik van den meter.

Ia van L 1 is gemeten met den volumeregelaar op maximum.

LAMPEN

L 1	L 2	L 3	L 4	L 5	L 6
E 455	E 462	E 499	AL 4	1823	8046

W E E R S T A N D E N

Benaming	Waarde	Codenummer	Prijs
R1	1260 Ohm	} 28.809.810	f 1.20
R15	440 Ohm		
R18	260 Ohm	} 28.770.420	0.23
R2	50000 Ohm		
R3	80000 Ohm	28.770.440	0.23
R4	8000 Ohm	28.770.340	0.23
R5	20000 Ohm	28.770.380	0.23
R6	0,1 M.Ohm	28.770.450	0.23
R8	2 M.Ohm	28.770.580	0.23
R10	640 Ohm	28.770.230	0.23
R11	16000 Ohm	28.770.370	0.23
R12	0,32 M.Ohm	28.770.500	0.23
R13	0,4 M.Ohm	28.770.510	0.23
R14	0,32 M.Ohm	28.770.500	0.23
R16	100 Ohm	28.770.150	0.23
R17	64000 Ohm	28.770.430	0.23
R19	1 M.Ohm	28.770.550	0.23
R20	50000 Ohm	28.808.290	1.20
of	64000 Ohm	28.808.520	1.20
of	80000 Ohm	28.808.530	1.20
R21	100 Ohm	28.770.150	0.23
R22	160 Ohm	28.770.170	0.23

C O N D E N S A T O R E N

Benaming	Waarde	Codenummer	Prijs
C 1	32 μ F	28.180.130	f. 2.--
C 2	32 μ F	28.180.130	2.--
C 3	1 μ F	} 25.116.430	2.50
C 4	0,25 μ F		
C 6	0,25 μ F	} 28.199.090	0.30
C 9	0,1 μ F		
C10	0,5 μ F	28.198.460	0.40
C 5	0,1 μ F	28.190.130	0.30
C 7	0,1 μ F	25.114.540	0.75
C11	100 μ F	} 25.828.850	6.50
C12	20 μ F		
C13	10-450 μ F	28.210.040	0.75
C15	10-450 μ F	25.115.410	0.75
C14	25 μ F	28.190.560	0.30
C16	0-27 μ F	28.190.170	0.30
C17	640 μ F	28.190.260	0.60
C18	250 μ F	28.190.100	0.30
C19	2000 μ F	28.199.720	0.30
C20	50 μ F	25.115.410	0.75
C21	5000 μ F	28.199.800	0.30
C22	0-27 μ F	25.127.570	3.25
C23	32000 μ F	28.182.240	0.60
C24	0-430 μ F	28.190.110	0.30
C25	25 μ F		
C26	64 μ F		

OHMSCHE WEERSTANDEN VAN SPOELLEN

Spoel	Weerstand	Codenummer	Prijs				
S 1 } S 2 } S 3 } S 4 }		} 28.527.950	f. 5.25				
S 5 } S 6 } S 7 }	1,5 Ohm 1 " 28 "			} 28.560.431	3.25		
S 8 } S 9 } S 10 } S 11 } S 12 }	14,3 " 56 " 1 " 1,6 " 28,5 "					} 28.560.441	3.25
S 13 } S 14 }	48-49 " 48-49 "						
S 15 } S 16 }	680-830 " 0.66-0.78 "	} 28.517.951	2.75				
S 17	4.3-5.3 "			28.220.060	2.25		
S 18	129-157 "	25.960.780	0.75				
S 19 } S 20 } S 21 }	2 "	} 25.960.790	1.25				